

ترانسمیتر فشار پایین هاگلر - مدل HOM

توضیحات

ترانسمیتر فشار هاگلر سری HOM از جمله ترانسمیترهای فشار پایین (میلی بار) با طراحی مستحکم از جنس فولاد ضد زنگ و بسیار مشابه سری H0T می باشد با این تفاوت که از تکنولوژی سلول حسگر مبتنی بر سیلیکون برای اندازه گیری فشار در کاربرد های فشار پایین در محدوده 10 تا 500 میلی بار بهره می برد.

سازگاری الکترومغناطیسی بالا، خطاهای دمایی پایین و مقاومت عالی در برابر شوک و لرزش، عملکرد مطمئن سری HOM در محدوده دمایی حداکثر تا 85 درجه سانتی گراد را تضمین می نماید.



ویژگی ها

- طراحی محکم و با استحکام ساخته شده از فولاد ضد زنگ
- مرجع اندازه گیری فشار: گیج (نسبی)
- سلول حسگر مبتنی بر سیلیکون
- مقاومت بالا در برابر شوک و لرزش
- محدوده اندازه گیری: 0 ... 500 mbar
- سیگنال های خروجی: 4 ... 20 mA
- درستی (Accuracy): کمتر از 1 % FS
- دمای سیال: -40 ... +85 °C
- کانکشن الکتریکی: DIN EN 175301-803 C
- پورت فشار (پورت اتصال): G 1/4" Male
- استاندارد محافظتی: IP 65

کاربردها

- نظارت بر فشار هوا و انواع گازها
- فرآیند های تست و آزمایشگاهی
- تصفیه آب
- هیدرولیک و پنوماتیک
- سیستم های تهویه مطبوع و برودتی (HVAC&R)
- تست ناشی
- اندازه گیری سطح مخازن
- فناوری پردازش

مشخصات فنی

رنج فشار ورودی

60	100	250	400	500	فشار نسبی (گیج) نامی [bar]
120	200	500	800	1000	فشار مازاد [Max]
180	300	750	1200	1500	فشار انفجار [Min]

عملکرد

خطا کل @ RT ⁽¹⁾	1.0 % FS	(1) درستی کل در BFSL شامل خطای غیر خطی، هیستریزیس، آفست و محدوده است
خطا کل (-10 ... +50 °C)	1.5 % FS	درستی کل (1) تکرار پذیری و تاثیرات دما (حداکثر انحراف در سال 0.2 % FS)
خطا کل (-40 ... +105 °C)	3.5 % FS	
زمان پاسخ دهی	حداکثر 2 میلی ثانیه	اندازه گیری شده از مقدار اولیه تا 90 % خروجی
سیکل فشار	بیشتر از 10 میلیون	

شرایط محیطی

دما [°C]:		
دمای سیال	-40 ... +85	
دمای محیط	-40 ... +85	
دمای نگهداری	-40 ... +125	
شوک	1000 G, 11 msec., 1/2 Sine	
لرزش	25 G peak, 20 to 2000 Hz	
درجه حفاظت در برابر نفوذ	IP 65	

الکترونیک

منبع تغذیه / خروجی	4 ... 20 mA ← 10 ... 32 VDC	
جریان تغذیه	کمتر از 22 mA	
مقاومت بار	$R_{max} = [(VS - 10) / 20 \text{ mA}] \text{ k}\Omega$	
مقاومت عایق	بیشتر از 100 MΩ	اندازه گیری شده بین بدنه و پایه (50 VDC به مدت یک دقیقه)
محافظت در برابر ولتاژ معکوس	دارد	

مکانیک

جنس هوزینگ و قسمت های مرتبط با سیال	فولاد ضد زنگ
پورت فشار	Male - G 1/4"

سایر مشخصات

وزن	حدودا 140 گرم
نیرو مجاز هنگام نصب	حداکثر 25 Nm
کالیبراسیون	خروجی کالیبره شده در نقطه صفر (Zero span) و کل محدوده (Full scale)

سیم بندی

کانکشن الکتریکی

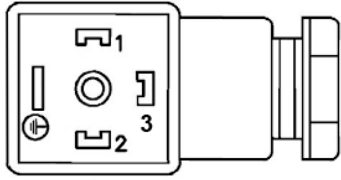
خروجی

پایه 1

پایه 2

پایه 3

پایه 4



DIN EN 803 175301-C

4 – 20 mA

+ منبع تغذیه

- خروجی جریانی

بدون اتصال

-

ارت

0 – 10 VDC

+ منبع تغذیه

- منبع تغذیه

+ خروجی ولتاژی

-

ارت

0 – 5 VDC

+ منبع تغذیه

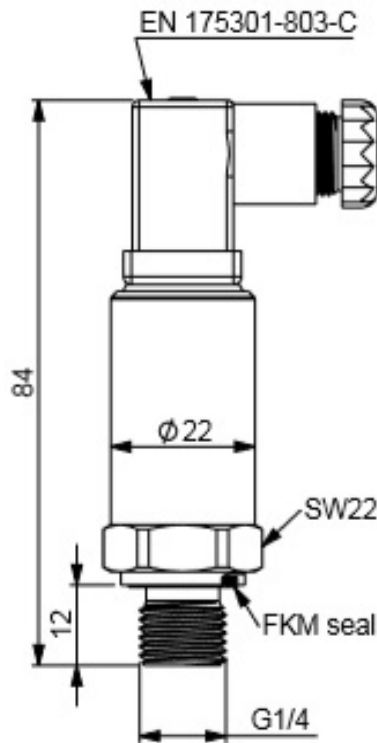
- منبع تغذیه

+ خروجی ولتاژی

-

ارت

ابعاد



HOM xx xxxx FGCK
(Male - G 1/4")

HOM

□□

□□□□

□

□

□

□

مدل

HOT (Industrial Pressure Transmitter)

HOF (Flush Diaphragm Pressure Transmitter)

HOM (Low Pressure Transmitter)

HOD (High Pressure Transmitter)

HOX (Explosion Proof Pressure Transmitter)

خروجی

4 ... 20 mA / 2-wire

H

4 ... 20 mA / 2-wire / Compound

HC

0 ... 10 V / 3-wire

J

0 ... 10 V / 3-wire / Compound

JC

0 ... 5 V / 3-wire

F

محدوده (رنج) اندازه گیری فشار

جدول مشخصات فنی
بررسی شود

واحد فشار

bar

F

Kpa

R

psi

P

پورت فشار

Male - NPT 1/4"

L

Male - G 1"

N

Male - G 1/2"

W

Male - G 1/4"

G

Male - M18x1.5"

M

کانکشن الکتریکی

DIN EN 803-175301-C

C

M12x1 4-pin

M

فشار مرجع

Gauge

K

Absolute

A